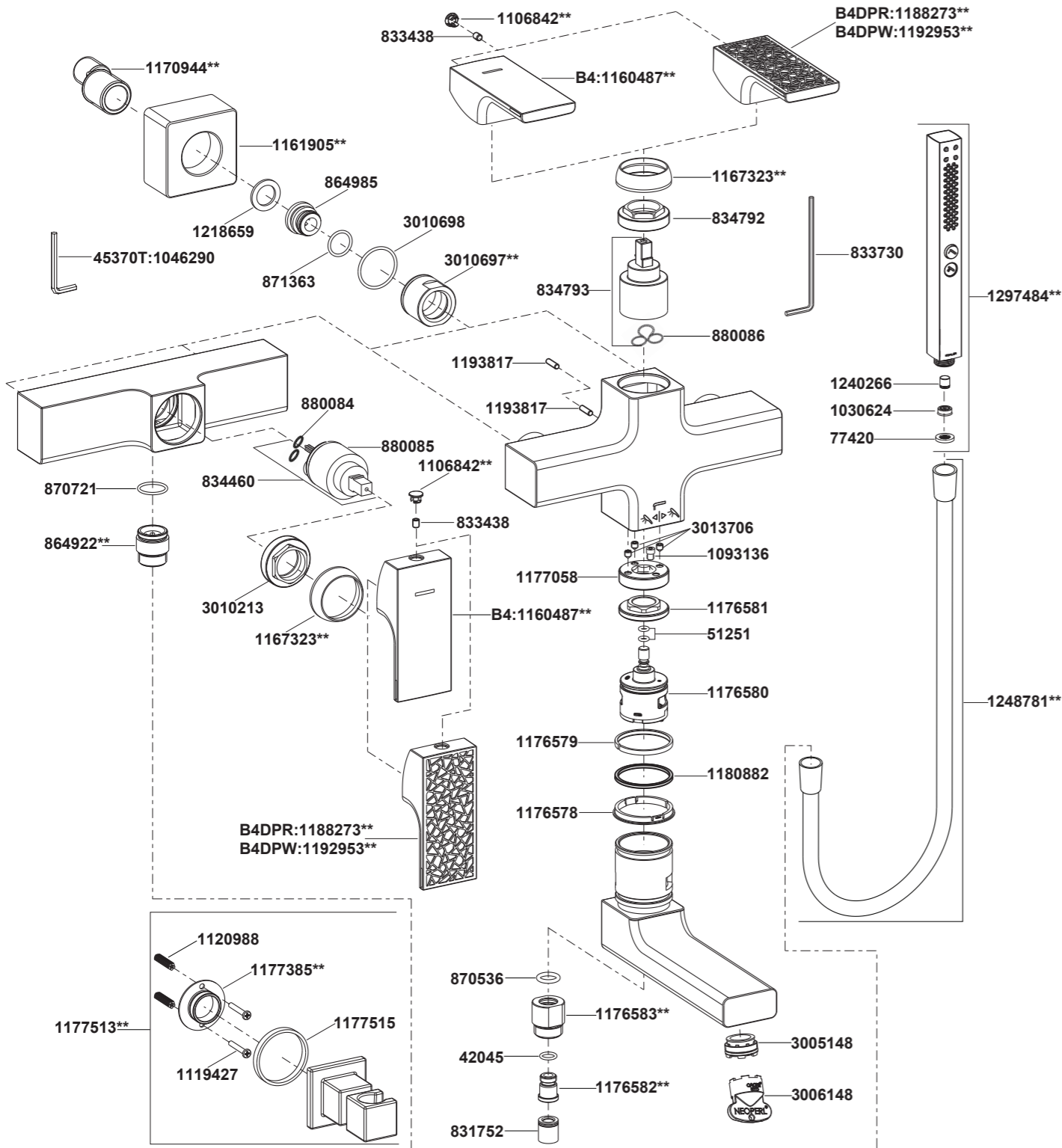


45370T-B4/B4DPR/B4DPW 挂墙式浴缸花洒龙头
45371T-B4/B4DPR/B4DPW 挂墙式花洒龙头



**订购时请说明颜色编号;
注意: 除中国外, 其他亚太区订购服务零件时请在前面加SP(即SPxxxxxx**).

45370T-B4/B4DPR/B4DPW 挂墙式浴缸花洒龙头
45371T-B4/B4DPR/B4DPW 挂墙式花洒龙头

安装之前

所有的资料是按最新出版的产品资料编写而成。科勒公司保留任何时候不经通知即可改变产品特性、包装或产品可供类型的权利。

说明书包括重要的安装、保养及清洁方面的内容, 请把这些资料交给用户阅读。

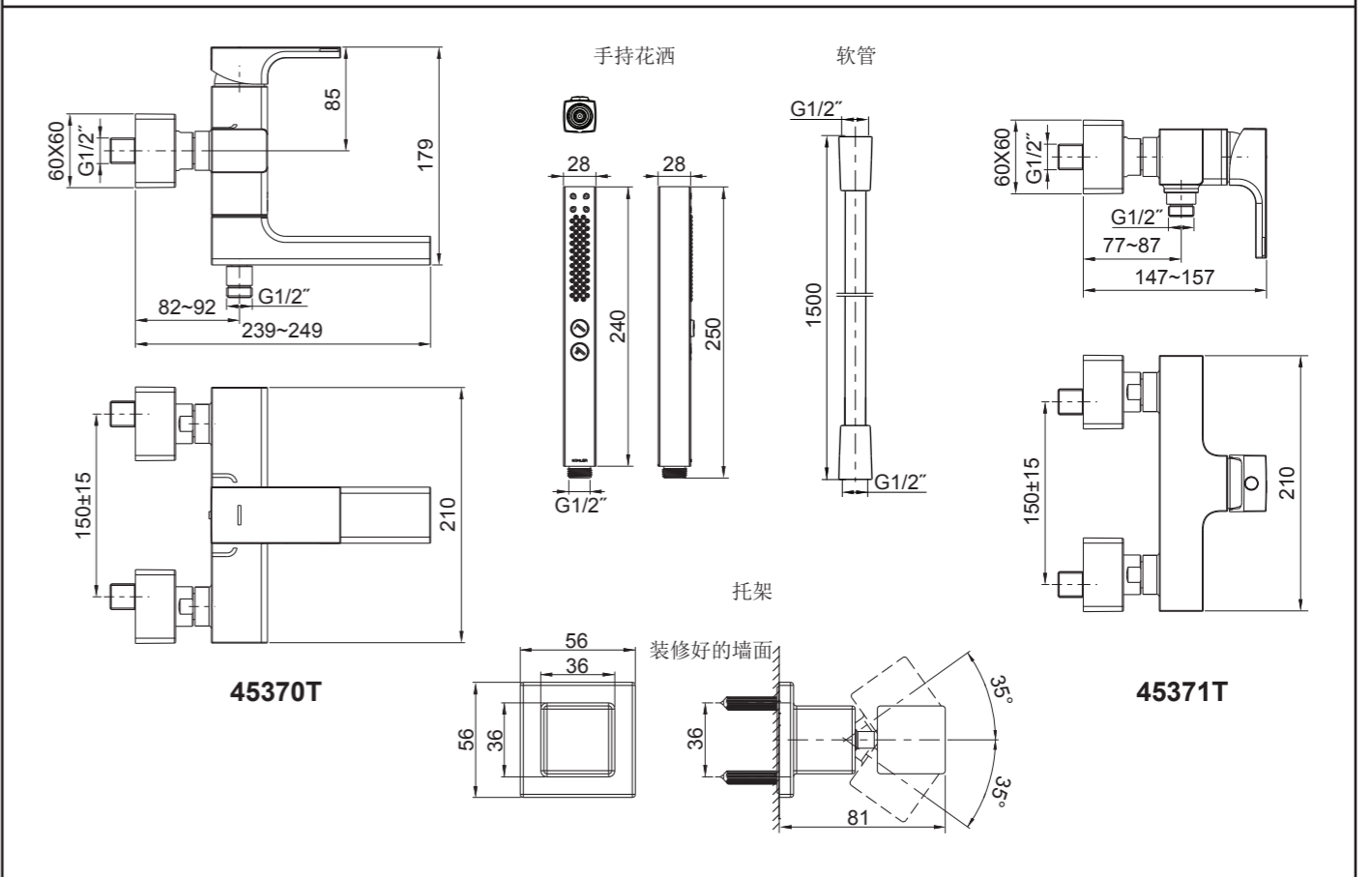
注意事项:

1. 一定要先彻底冲洗供水管以清除管道中的杂质。
2. 切换器正常工作的最小压力为0.05MPa(0.5bar)。
3. 花洒最高工作压力: 0.5MPa(5bar)。水压超过0.5MPa(5bar)须安装减压阀。花洒最高工作温度及环境温度: 60°C。请特别注意花洒同花洒连接的臂管须远离浴霸, 否则可能损坏花洒及其密封件, 甚至对使用者造成伤害。

使用说明

对于45370T, 将手柄轻轻提起, 顺时针旋转为热水, 逆时针旋转为冷水, 出水口出水; 顺时针或者逆时针旋转出水口, 花洒出水。
对于45371T, 将手柄轻轻提起, 顺时针旋转为热水, 逆时针旋转为冷水。

安装尺寸



安装步骤

如何安装水龙头

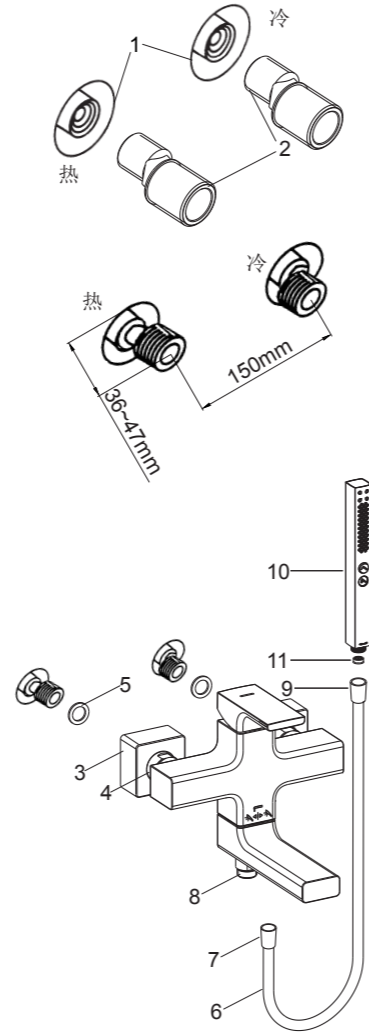
为使安装顺利，G1/2"内螺纹管道配件(1)应已装好。预留150mm的间距，保持水平。管道配件要垂直并不能凸出装修好的墙面。热供水管装在左边。

在两个接头(2)涂上螺纹密封胶或缠绕足以密封的密封胶带，旋入冷热水管中。

调节两个接头，使其中心距离为150mm并保持同一水平。它们凸出墙面的尺寸应该在36到47mm之间。

将装饰盖(3)套入水龙头螺母(4)。将垫片(5)放入水龙头螺母中，将螺母旋到接头上。用带状扳手或用软布垫在普通扳手和螺母之间，锁紧螺母。将装饰盖后推至与墙面接触。

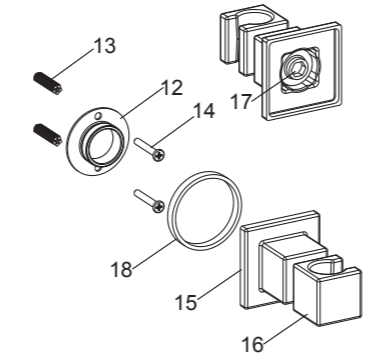
去掉软管(6)两端接头的保护套。将软管的一端接头(7)与接头(8)连接并拧紧。根据需要，将限流器(11)装入花洒(10)进水口，然后将软管的另一端接头(9)与花洒连接并拧紧。



如何安装托架

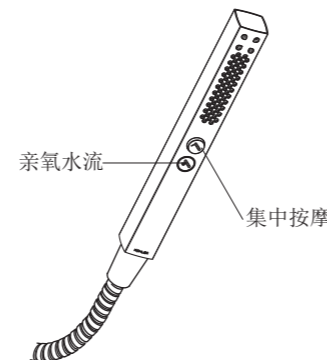
在墙面选一合适的位置来安装托架。

根据安装尺寸在墙壁上标出底座(12)安装孔位。根据胀塞(13)直径钻孔，安装胀塞。旋紧螺钉(14)，固定底座。安装托架(15)之前，检查托架的花洒托环(16)是否松动，如果松动，用9.5mm六角扳手(客户自备)锁紧托架底部的螺母(17)。将垫片(18)装在托架底部，然后将托架旋紧到底座上，紧贴墙壁。



如何操作手持花洒

按动花洒面板上的按键即可切换花洒的各种功能。

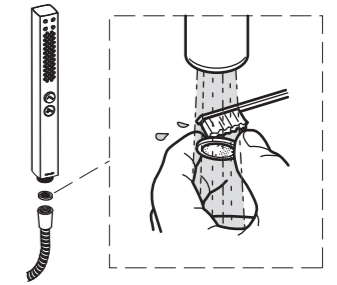


如何维护保养花洒

喷孔杂质或结垢会导致水流变形，流量变小。打开水源，用力按压或摩擦橡胶喷孔，去除杂质或水垢。



取下软管接头内的滤网垫片，去除杂质。



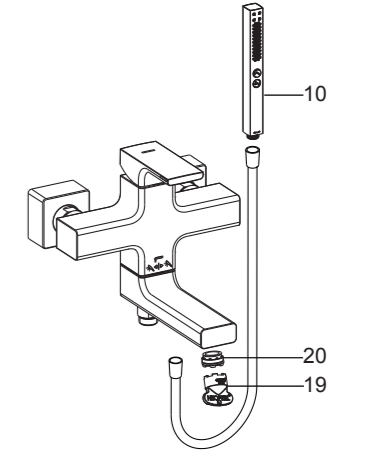
安装结果检查

检查并确保所有的衔接处都已拧紧，确保把手在关的位置。

打开排水系统和主要供水源，检查并修理有漏水的接口。

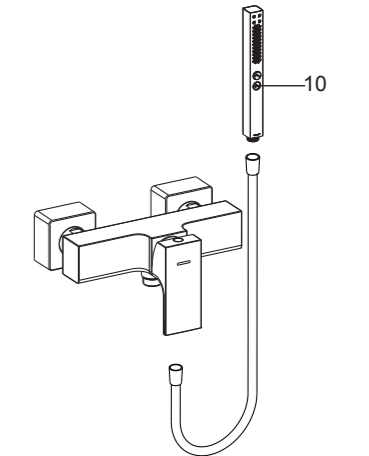
对于45370T 浴缸花洒龙头

将花洒(10)拆下，用工具(19)将起泡器(20)拆下，打开水龙头，让水流出约一分钟以清除杂质。检查渗漏，冲洗起泡器，关闭水龙头，重新装回花洒和起泡器。



对于45371T 花洒龙头

将花洒(10)拆下。打开水龙头，让水流出约一分钟以清除杂质。检查渗漏，关闭水龙头，重新装回花洒。



清洗说明

适用于所有加工处理过的表面：以中性肥皂水清洗镀层表面，再以干净软布彻底擦干整个表面，许多清洁剂，比如氨水、去污粉及洁厕灵等，会对电镀表面造成伤害，切忌使用。

有磨损性的清洁用具或清洁剂也不可适用于科勒牌的水龙头及其配件上。